

### Опора F 80 для Болта U-образного

#### Применение

Для крепления Болтов U-образных к Профилю F 80.

#### Конфигурация

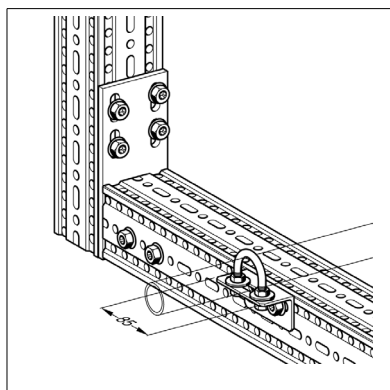
Тип UB F80 от 2" до 6" (поставляется в комплекте).

#### Установка

Для размеров 2", 2 1/2" и 3", требуются 4 дополнительных шайбы 12/125.

#### Технические данные

Материал: сталь горяче-гальванизированная



Наименование	Вес [кг]	Упаковка/ [шт.]	Артикул №
UB F 80-1/2" - 1 1/2"	0.15	25	192931
UB F 80-2" - 6"	0.35	25 Sets	192948

