

### Опорная пластина GPL F 80

#### Применение

Применяется для крепления Хомута Stabil I-1/2" к Профилю F 80 с помощью Трубы с внешней резьбой 1/2".

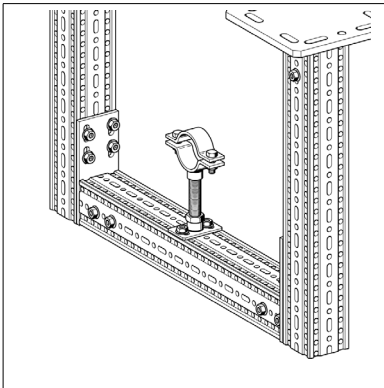
#### Установка

Непосредственное соединение с Профилем F 80 при помощи двух Самонарезающих винтов FLS F 80.

#### Технические данные

Наименование	Размер пластины основания [мм]
GPL F 80-1/2"	80 x 50 x 4

Материал: сталь горяче-гальванизованная



Наименование	Вес [кг]	Упаковка/ [шт.]	Артикул №
GPL F 80-1/2"	0.2	50	192900