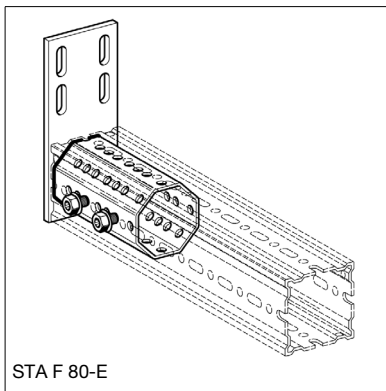
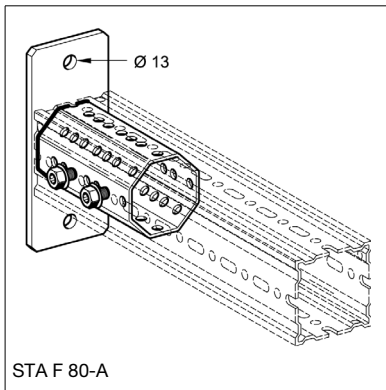


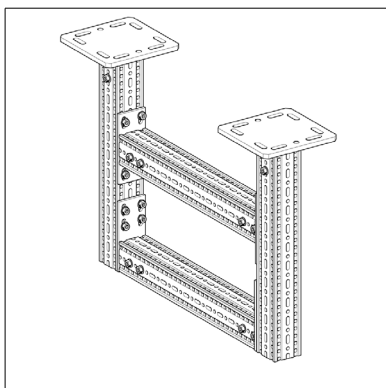
STA F 80



STA F 80-E



STA F 80-A



Опорный соединитель STA F 80

Применение

Применяется для соединений конструкций с Профилем серии F 80. Опорный соединитель STA F 80 позволяет создавать различные конструкции высоких уровней сложности. Версия "А" специально задумана для соединения Профиля F 80 со строительными конструкциями.

Установка

Возможны несколько вариантов установки:

- Прямое крепление к Профилю F 80 при помощи 4 Самонарезающих винтов FLS F 80.
- Винтовое соединение со строительными конструкциями при помощи подходящего Т-образного болта или гайки с болтом (Тип "А").

Технические данные

Наименование	Размеры пластины основания [мм]
STA F 80	190 x 80 x 8
STA F 80-E	165 x 80 x 8
STA F 90-A	190 x 80 x 8

Конфигурация: пластина основания приварена к восьмигранному элементу F80.

Материал:

Пластина: сталь горяче-гальванизированная
 Восьмигранный элемент: сталь горяче-гальванизированная

Международные сертификаты

Сертификат МРА

Наименование	Вес [кг]	Упаковка/ [шт.]	Артикул №
STA F 80	1.6	1	192856
STA F 80-E	1.5	1	192863
STA F 80-A	1.7	1	192870