

Опорный соединитель WBD F 80

Применение

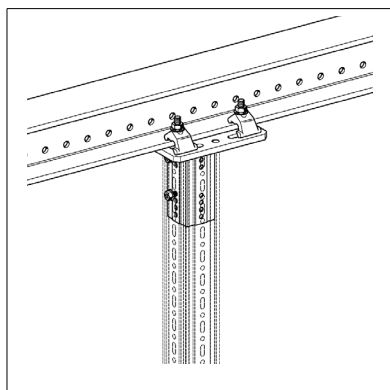
Опорный соединитель WBD F 80 предназначен для крепления Профиля F80 к несущим строительным конструкциям с учетом различных размеров опорных пластин.

Для создания пространственных конструкций рекомендуется применять WBD F 80 T. Восьмигранное соединение позволяет максимально использовать всю ширину секции.

Установка

Возможны несколько вариантов установки:

- Крепление к несущему основанию при помощи 4 высокопрочных анкерных болтов диаметром 12 мм.
- Крепление к стальным балкам при помощи Монтажной клипсы P2 или соответствующих зажимов для крепления к балке.
- Непосредственное соединение с элементами Simotec STF 100 или 120, а также с помощью Крепежных пластин FV 100/120.



Технические данные

Наименование	Для полки шириной [мм]	Размеры опорной пластины [мм]	Отверстия в опорной пластине для болтов
WBD F 80-80/120	80 - 120	220 x 220 x 12	M12
WBD F 80-121/160	121 - 160	320 x 260 x 12	M12
WBD F 80-161/200	161 - 200	320 x 310 x 12	M16
WBD F 80-201/300	201 - 300	420 x 220 x 12	M16
WBD F 80-T	80 - 120	220 x 220 x 12	M12

Конфигурация: опорная пластина приварена к прямоугольному или восьмигранному элементу F 80

Материал:

Опорная пластина

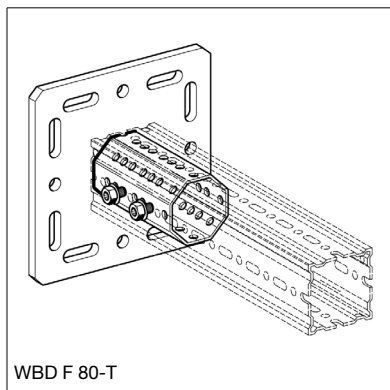
Прямоугольный элемент F 80

Восьмигранный элемент F 80

сталь горяче-гальванизированная

сталь горяче-гальванизированная

сталь горяче-гальванизированная



Международные сертификаты

Стандарт MPA

Наименование	Вес [кг]	Упаковка/ [шт.]	Артикул №
WBD F 80-80/120	5.2	1	192801
WBD F 80-121/160	8.7	1	192818
WBD F 80-161/200	10.2	1	192825
WBD F 80-201/300	9.4	1	192832
WBD F 80-T	4.8	1	192849

