

### Самонарезающий винт FLS F 80

#### Применение

Предназначен для надежной фиксации профиля Framo с опорными соединителями и другими элементами монтажной системы Sikla Simotec

#### Технические данные

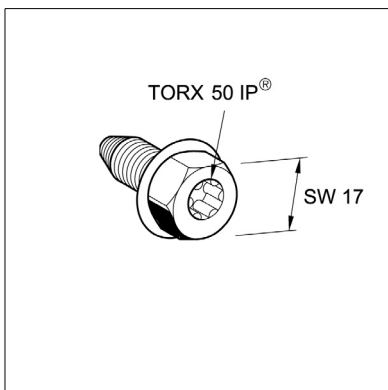
Наименование	Момент затяжки [Nm]
FLS F 80	60

Материал: сталь, покрытие "Дакромет"

#### Международные сертификаты

Сертификат MPA

Наименование	Вес [кг]	Упаковка/ [шт.]	Артикул №
FLS F 80	0.02	100	<b>192512</b>



Для надежной фиксации элементов системы Framo и других элементов Sikla с Профилем F 80.