

SB F 80-16

Скоба-зажим SB F 80

Применение

Применяется для крепления Профиля F 80 или других элементов системы F 80 с стальным металлическим балкам.

Конфигурация

SB F 80-16:

U-образный болт с резьбой M10

Пластина

2 шестигранные гайки M10

2 шайбы

SB F 80-40:

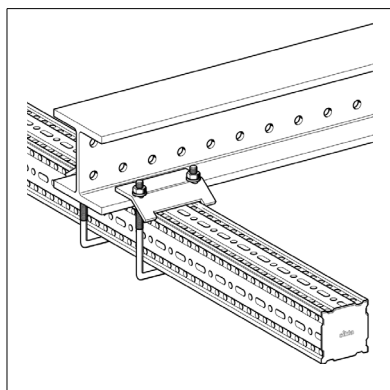
U-образный болт M12

Пластина

2 Сборочных комплекта P2

2 шестигранные гайки M12

2 шайбы



Установка

Скоба-зажим SB F 80 применяется в паре.

SB F 80-16 для ширины полки балки до 16 мм.

SB F 80-40 для ширины полки балки до 40 мм.

Технические данные

Материал:

U-образный болт:

сталь горяче-гальванизированная

Пластина:

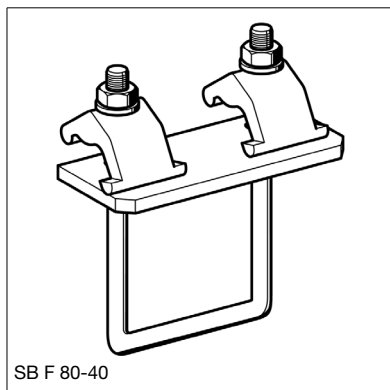
сталь горяче-гальванизированная

Монтажный комплект P2:

сталь, литое железо, горяче-гальванизированные

Гайка/шайба:

сталь горяче-гальванизированная



SB F 80-40

Наименование	Вес [кг]	Упаковка/ [шт.]	Артикул №
SB F 80-16	0.6	20	192683
SB F 80-40	1.5	10	194010

