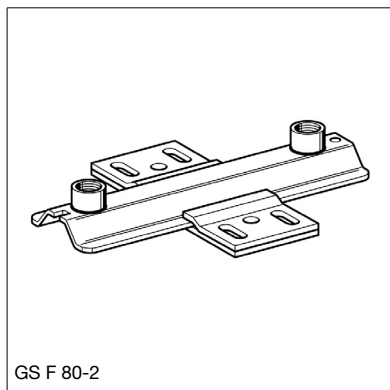
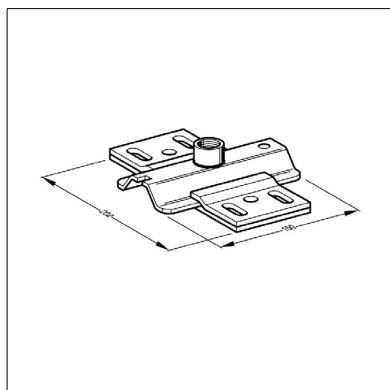
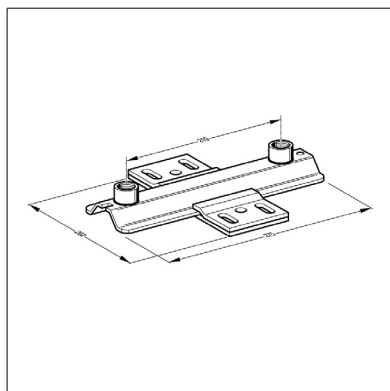


GS F 80-1



GS F 80-2



Скользящая опора GS F 80

Применение

Высокопрочная Скользящая опора для крепления к Профилю F 80 или другим профилям Sikla. Присоединительный размер 1/2" позволяет производить соединение с Хомутом Stabil I - 1/2" при помощи Трубы с внешней резьбой 1/2" без использования других приспособлений.

Конфигурация

Состоит из 3-х частей: опорная пластина скольжения, скользящая пластина и 2 прижимные пластины FW F 80.

Установка

Монтаж к Профилю F 80 осуществляется с помощью 4-х Самонарезающих винтов FLS F 80. Монтаж к профилю серии Pressix 41 осуществляется с помощью 2-х Болтов с Т-образной головкой HZ 41 M12 x 25 или 2-х Монтажных гаек HZ 41-M12 с 2-я шестигранными болтами M12/30.

Технические данные

Температурный диапазон: от -20° до +130° C (на скользящей пластине)

Материал:

Металлические части: сталь горяче-гальванизированная

Элемент скольжения: полиамид PA 6.6

Прижимные пластины: сталь горяче-гальванизированная

Наименование	Вес [кг]	Упаковка/ [комплект]	Артикул №
GS F 80-1	1.1	10	192924
GS F 80-2	1.4	10	192917