

Декоративная крышка ADK 100

Применение

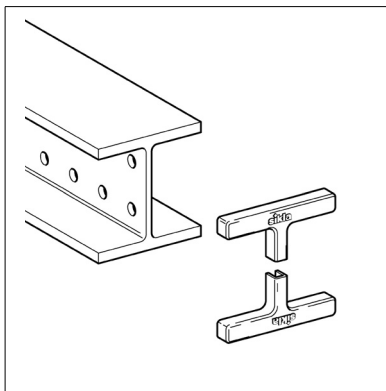
Используется для безопасности и декоративного закрытия торцов двутавровых балок серии Simotec SE 100, Опорных балок, Опорных консолей и других элементов, основанных на балке SE 100.

Конфигурация

Поставляется в комплекте из 2 шт..

Технические данные

Материал: полиэтилен высокого давления (HDPE), желтый
температурный диапазон от -20° до + 80°C



Наименование	Вес [кг]	Упаковка/ [шт.]	Артикул №
ADK 100	0.02	50	190433

