

верхняя:100..., нижняя 100q...

Консольная балка QKO 100

Применение

Применяется для вертикального крепления к бетонным конструкциям или металлическим балкам при монтаже трубопроводов.

Установка

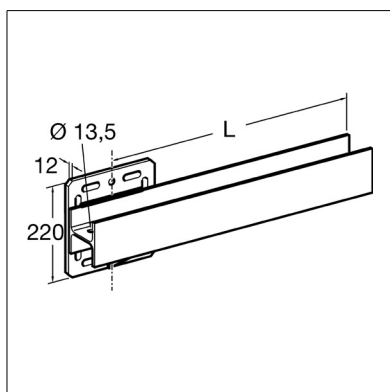
Возможны различные варианты крепления Консольной балки:

- а) Крепление к строительным конструкциям с помощью 4 анкеров для тяжелых нагрузок М12.
- б) Крепление к металлическим балкам (ширина полки 80 - 120 мм) при помощи Монтажной клипсы Р2.
- в) Соединение с Опорными балками ТКО 100 или 120 при помощи соединительных пластин FV100/120 (см. Раздел "Руководство по монтажу").

Технические данные

Конфигурация: опорная плита приварена к двутавровой балке IPВ1 100.

Материал: сталь горяче-гальванизированная.



Наименование	L [мм]	Вес [кг]	Упаковка/ [шт.]	Артикул №
QKO 100 x 600	600	17.1	1	183917
QKO 100 x 1000	1000	24.1	1	183926
QKO 100q x 600	600	16.5	1	183935
QKO 100q x 1000	1000	23.5	1	183944

