

Опорная балка ТА 100

Применение

Применяется как дополнительный элемент присоединения к Опорной балке ТКО 100. Предназначена для создания Т-образных опорных конструкций. Возможен монтаж к полу.

Конфигурация

Опорная балка ТА 100.

Принадлежности:

4 Болта шестигранных М12 х 45.

4 Гайки шестигранные М12.

8 Шайб.

Технические данные

Конфигурация: двутавровая балка 100 с приваренным держателем.

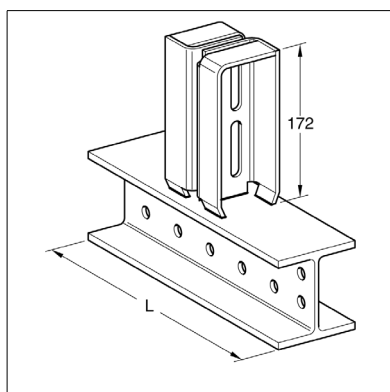
Материал:

СТА 100 сталь горяче-гальванизированная.

Болты класс 8.8, сталь горяче-гальванизированная.

Гайки класс 8.8, сталь горяче-гальванизированная.

Шайбы сталь горяче-гальванизированная.



Наименование	L [мм]	Вес [кг]	Упаковка/ [шт.]	Артикул №
ТА 100 х 200	200	5.5	1	191081
ТА 100 х 400	400	8.8	1	191166
ТА 100 х 600	600	12.1	1	191099

