

## Опорная балка ТКО 100

### Применение

Применяется как опорный элемент при монтаже конструкций к стенам, полам и перекрытиям. Разработан для тяжелых нагрузок.

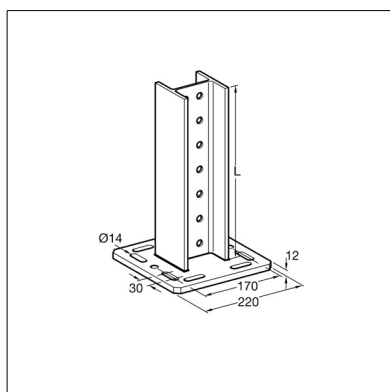
### Установка

Возможны различные варианты крепления Опорной балки:

- Крепление к строительным конструкциям с помощью 4 анкеров для тяжелых нагрузок М12.
- Крепление к металлическим балкам (ширина полки 80 - 120 мм) при помощи Монтажной клипсы Р2.
- Соединение с другими Опорными балками ТКО 100 или 120 при помощи соединительных пластин FV100/120 (см. Раздел "Руководство по монтажу").

### Технические данные

Конфигурация: опорная плита приварена к двутавровой балке IPB1 100.  
Материал: сталь горяче-гальванизированная.



Наименование	L [мм]	Вес [кг]	Упаковка/ [шт.]	Артикул №
ТКО 100 x 250	250	8.6	1	193099
ТКО 100 x 350	350	10.4	1	185402
ТКО 100 x 400	400	11.2	1	185411
ТКО 100 x 450	450	11.9	1	185420
ТКО 100 x 500	500	12.7	1	185429
ТКО 100 x 550	550	13.7	1	185438
ТКО 100 x 600	600	14.2	1	185447
ТКО 100 x 650	650	15.0	1	185456
ТКО 100 x 700	700	16.6	1	185465
ТКО 100 x 750	750	17.2	1	185474
ТКО 100 x 800	800	17.9	1	185483
ТКО 100 x 850	850	18.7	1	185492
ТКО 100 x 900	900	19.6	1	185501
ТКО 100 x 950	950	20.3	1	185510
ТКО 100 x 1000	1000	21.2	1	185519
ТКО 100 x 1100	1100	22.3	1	185528
ТКО 100 x 1200	1200	25.2	1	185537
ТКО 100 x 1300	1300	25.8	1	185546
ТКО 100 x 1400	1400	28.6	1	185555
ТКО 100 x 1500	1500	30.1	1	185564
ТКО 100 x 2000	2000	39.0	1	185573

