

Опорная консоль SKO 100

Применение

Опорная консоль применяется как дополнительная опора под углом 30° или 60° для различных конструктивных решений.

Установка

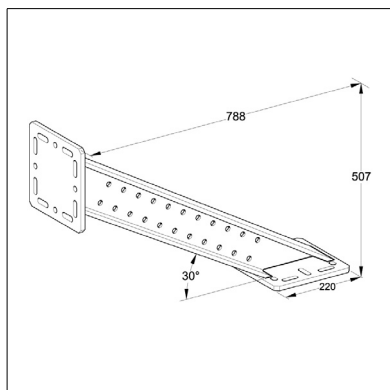
Возможны различные варианты крепления Опорной консоли:

- а) Крепление к строительным конструкциям с помощью 4 анкеров для тяжелых нагрузок М12.
- б) Крепление к металлическим балкам (ширина полки 80 - 120 мм) при помощи Монтажной клипсы Р2.
- в) Соединение с Опорными балками ТКО 100 или 120 при помощи соединительных пластин FV100/120 (см. Раздел "Руководство по монтажу").

Технические данные

Конфигурация: опорные плиты приварены к двутавровой балке 100.

Материал: сталь горяче-гальванизированная.



Наименование	Вес [кг]	Упаковка/ [шт.]	Артикул №
SKO 100-30 x 760	21.6	1	191531

