

### Соединительная пластина AP

#### Применение

Применяется для соединения Опорной балки ТКО 100 или 120 к металлическим балкам с шириной полки >120 мм, а также для присоединения к несущим конструкциям при помощи анкеров для тяжелых нагрузок.

#### Конфигурация

Соединительная пластина AP

Сборочный комплект AP:

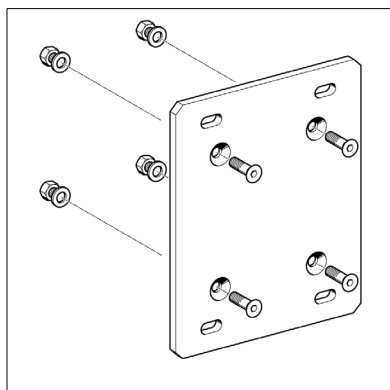
4 Винта с конусообразной шляпкой M12 x 40

4 Гайки шестигранных M12

4 Шайбы

#### Установка

- 1) Соединение с Опорной балкой ТКО 100 при помощи Винтов с конусообразной шляпкой и Гаек шестигранных.
- 2а) Крепление к несущим бетонным конструкциям при помощи 4 анкеров для тяжелых нагрузок M12 или M16 (для пластин AP 161/200 и выше).
- 2б) Крепление к металлическим балкам при помощи Монтажной клипсы P2 или P3 (для пластин AP 161/200 и выше).



#### Технические данные

Наименование	Размеры пластины L x B [мм]	Отверстия под болты	Ширина присоединяемой полки от/до [мм]
AP 121/160	310 x 260 x 12	M12	121 - 160
AP 161/200	310 x 310 x 12	M16	161 - 200
AP 201/300	420 x 220 x 12	M16	201 - 300

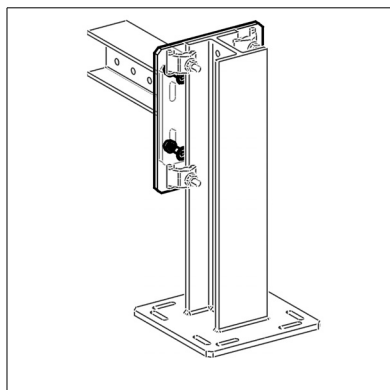
#### Материал:

Соединительная пластина сталь горяче-гальванизированная.

Винты класс 8.8, сталь соответствует DIN 7991, покрытие "Дакромет".

Гайки класс 8.8, сталь горяче-гальванизированная.

Шайбы класс 8.8, сталь горяче-гальванизированная.



Наименование	Вес [кг]	Упаковка/ [шт.]	Артикул №
AP 121/160	7.9	1	<b>183953</b>
AP 161/200	9.3	1	<b>183962</b>
AP 201/300	8.5	1	<b>183980</b>