

### Консольная балка QKO 120

#### Применение

Применяется для вертикального крепления к бетонным конструкциям или металлическим балкам при монтаже трубопроводов.

#### Установка

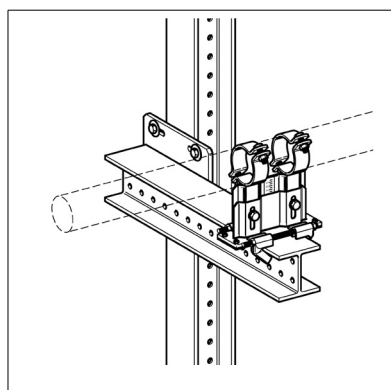
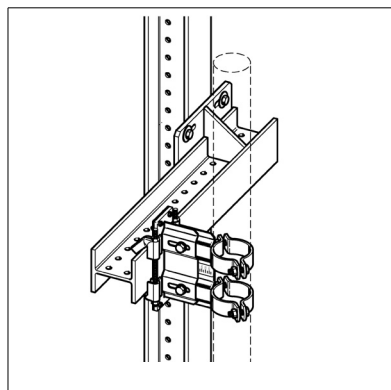
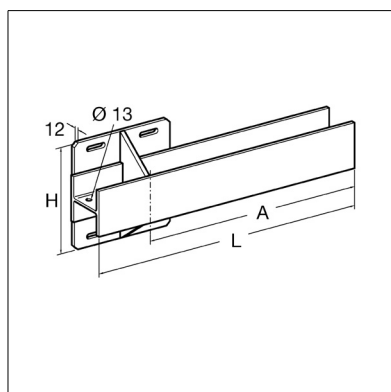
Возможны различные варианты крепления Консольной балки:

- а) Крепление к строительным конструкциям с помощью 4 анкеров для тяжелых нагрузок М12.
- б) Крепление к металлическим балкам (ширина полки 80 - 120 мм) при помощи Монтажной клипсы Р2.
- в) Соединение с Опорными балками ТК0 100 или 120 при помощи соединительных пластин FV100/120.

#### Технические данные

Наименование	Размеры опорной плиты Н x Н [мм]	Размеры балки А / L [мм]	Отверстие в опорной плите под
QKO 120 и QKO 120q x 600	220 x 220	600/700	M12
QKO 120 и QKO 120q x 1000	220 x 220	1000/1100	M12

Конфигурация: опорная плита приварена к двутавровой балке IPB1 120  
 Материал: сталь горяче-гальванизированная



Наименование	Вес [кг]	Упаковка/ [шт.]	Артикул №
QKO 120 x 600	25.3	1	<b>193228</b>
QKO 120 x 1000	36.7	1	<b>193235</b>
QKO 120q x 600	24.5	1	<b>193242</b>
QKO 120q x 1000	35.6	1	<b>193259</b>