

Опорная балка ТА 120

Применение

Применяется как дополнительный элемент присоединения к Опорной балке ТКО 120. Предназначена для создания Т-образных опорных конструкций. Возможен монтаж к полу.

Конфигурация

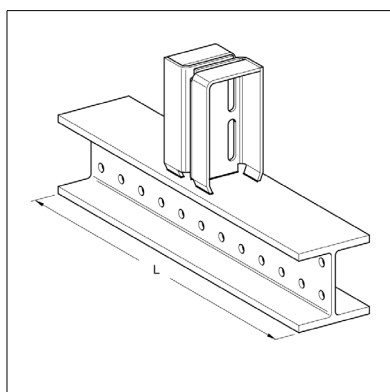
Опорная балка ТА 120.

Принадлежности:

4 Болта шестигранных М12 х 40.

4 Гайки шестигранные М12.

8 Шайб.



Технические данные

Конфигурация: двутавровая балка 120 с приваренным держателем.

Материал:

СТА 120 сталь горяче-гальванизированная.

Болты класс 8.8, сталь горяче-гальванизированная.

Гайки класс 8.8, сталь горяче-гальванизированная.

Шайбы сталь горяче-гальванизированная.

| Наименование | L [мм] | Вес [кг] | Упаковка/ [шт.] | Артикул № |
|--------------|-----------|-------------|--------------------|---------------|
| ТА 120 х 200 | 200 | 8.0 | 1 | 193112 |
| ТА 120 х 400 | 400 | 13.3 | 1 | 193129 |
| ТА 120 х 600 | 600 | 18.5 | 1 | 193136 |

