

Опорный соединитель STA 120

Применение

Применяется как дополнительный элемент крепления Опорной балки ТКО 120. Предназначен для различных конструктивных решений. Крепится к бетонным конструкциям или металлическим балкам.

Конфигурация

Опорный соединитель STA 120.

Принадлежности:

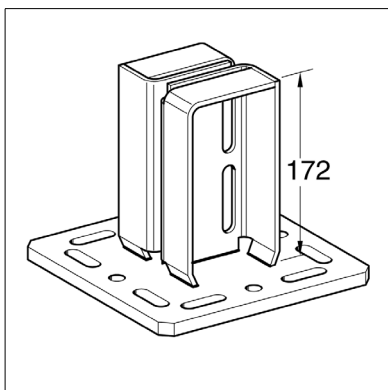
4 Болта шестигранных M12 x 40.

4 Гайки шестигранные M12.

8 Шайб.

Технические данные

Размеры опорной плиты [мм]	Отверстия в опорной плите под
220 x 220 x 12	M12



Материал:

STA 120 сталь горяче-гальванизированная.

Болты класс 8.8, сталь горяче-гальванизированная.

Гайки класс 8.8, сталь горяче-гальванизированная.

Шайбы сталь горяче-гальванизированная.

Наименование	Вес [кг]	Упаковка/ [шт.]	Артикул №
STA 120	6.7	1	193211

