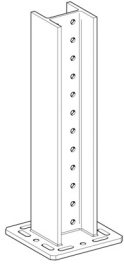
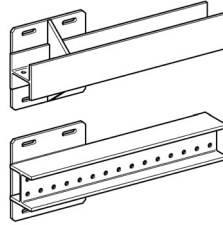


Опорная балка ТКО 120



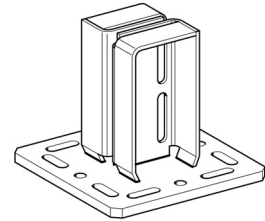
Раздел 3-2

Консольная балка QKO 120



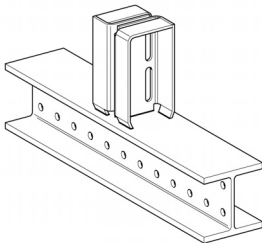
Раздел 3-3

Опорный соединитель STA 120



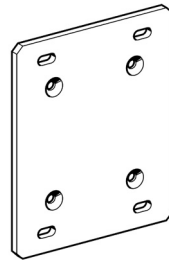
Раздел 3-4

Опорная балка ТА 120



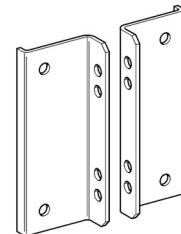
Раздел 3-5

Соединительная пластина AP



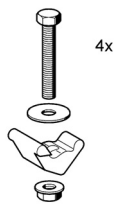
Раздел 3-6

Соединительные пластины FV 100/120



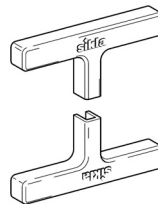
Раздел 3-7

Монтажная клипса P

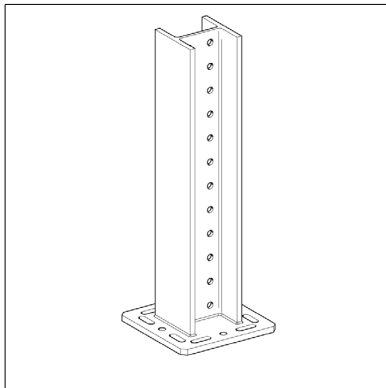


Раздел 3-8

Декоративная крышка ADK 120



Раздел 3-9



Опорная балка ТКО 120

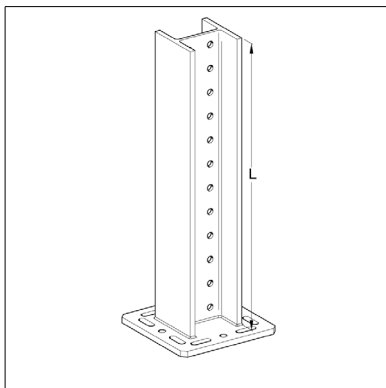
Применение

Применяется как опорный элемент при монтаже конструкций к стенам, полам и перекрытиям. Не рекомендуется использовать в качестве консольного крепления. Опорные балки ТКО 120 x 1500, 2000 и 3000.

Установка

Возможны различные варианты крепления Опорной балки:

- Крепление к строительным конструкциям с помощью 4 анкеров для тяжелых нагрузок М12.
- Крепление к металлическим балкам (ширина полки 80 - 120 мм) при помощи Монтажной клипсы Р2.
- Соединение с другими Опорными балками при помощи соединительных пластин FV100/120.

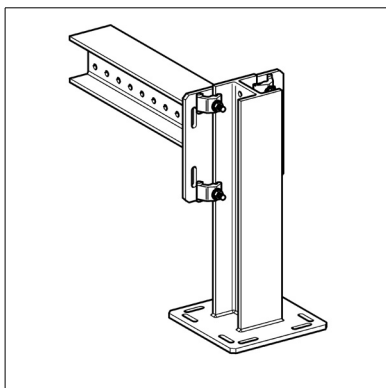


Отверстия Ø 13 мм и шагом 50 мм позволяют комбинировать Опорную балку ТКО с другими элементами с помощью Болтов М12.

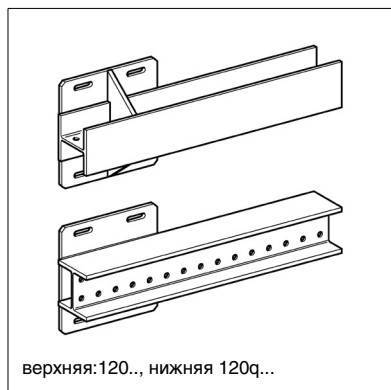
Технические данные

Размеры опорной пластины [мм]	Отверстия в опорной плите под	Номинальный диаметр отв. [мм]	Шаг отверст. [мм]
220 x 220 x 12	M12	13	50

Конфигурация: опорная плита приварена к двутавровой балке IPB1 120
 Материал: сталь горяче-гальванизированная



Наименование	L [мм]	Вес [кг]	Упаковка/ [шт.]	Артикул №
ТКО 120 x 350	350	13.3	1	193150
ТКО 120 x 600	600	19.9	1	193167
ТКО 120 x 800	800	25.2	1	193174
ТКО 120 x 1000	1000	30.5	1	193181
ТКО 120 x 1500	1500	43.7	1	193198
ТКО 120 x 2000	2000	56.9	1	193204
ТКО 120 x 3000	3000	83.4	1	193105



Консольная балка QKO 120

Применение

Применяется для вертикального крепления к бетонным конструкциям или металлическим балкам при монтаже трубопроводов.

Установка

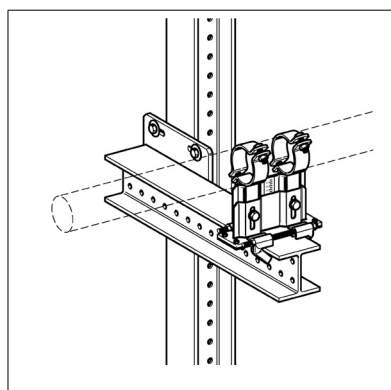
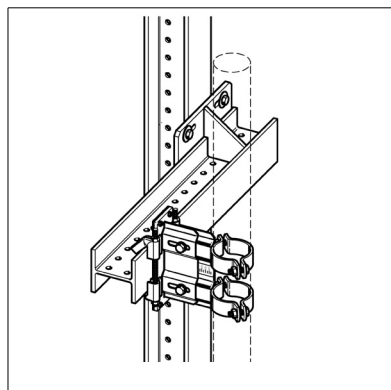
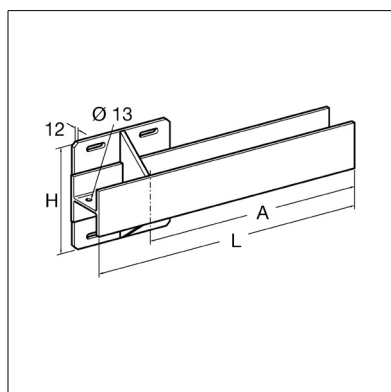
Возможны различные варианты крепления Консольной балки:

- Крепление к строительным конструкциям с помощью 4 анкеров для тяжелых нагрузок M12.
- Крепление к металлическим балкам (ширина полки 80 - 120 мм) при помощи Монтажной клипсы P2.
- Соединение с Опорными балками ТК0 100 или 120 при помощи соединительных пластин FV100/120.

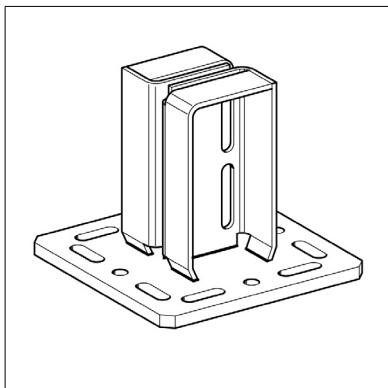
Технические данные

Наименование	Размеры опорной плиты Н x Н [мм]	Размеры балки А / L [мм]	Отверстие в опорной плите под
QKO 120 и QKO 120q x 600	220 x 220	600/700	M12
QKO 120 и QKO 120q x 1000	220 x 220	1000/1100	M12

Конфигурация: опорная плита приварена к двутавровой балке IPB1 120
 Материал: сталь горяче-гальванизированная



Наименование	Вес [кг]	Упаковка/ [шт.]	Артикул №
QKO 120 x 600	25.3	1	193228
QKO 120 x 1000	36.7	1	193235
QKO 120q x 600	24.5	1	193242
QKO 120q x 1000	35.6	1	193259



Опорный соединитель STA 120

Применение

Применяется как дополнительный элемент крепления Опорной балки ТКО 120. Предназначен для различных конструктивных решений. Крепится к бетонным конструкциям или металлическим балкам.

Конфигурация

Опорный соединитель STA 120.

Принадлежности:

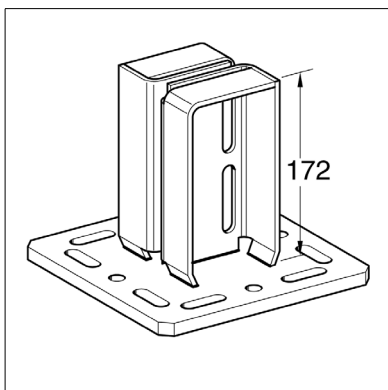
4 Болта шестигранных M12 x 40.

4 Гайки шестигранные M12.

8 Шайб.

Технические данные

Размеры опорной плиты [мм]	Отверстия в опорной плите под
220 x 220 x 12	M12



Материал:

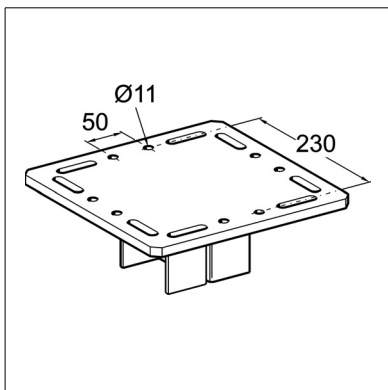
STA 120 сталь горяче-гальванизированная.

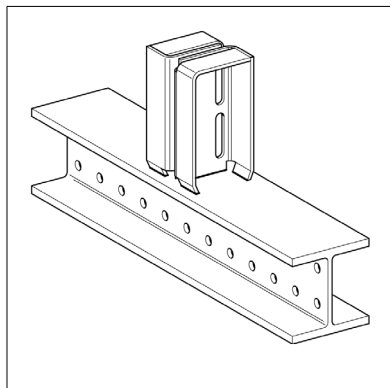
Болты класс 8.8, сталь горяче-гальванизированная.

Гайки класс 8.8, сталь горяче-гальванизированная.

Шайбы сталь горяче-гальванизированная.

Наименование	Вес [кг]	Упаковка/ [шт.]	Артикул №
STA 120	6.7	1	193211





Опорная балка ТА 120

Применение

Применяется как дополнительный элемент присоединения к Опорной балке ТК0 120. Предназначена для создания Т-образных опорных конструкций. Возможен монтаж к полу.

Конфигурация

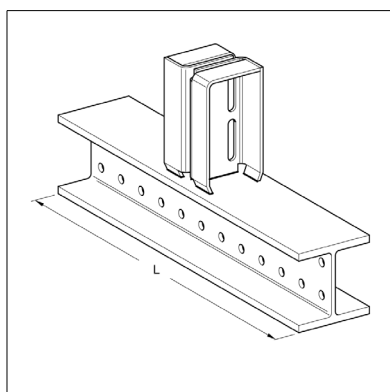
Опорная балка ТА 120.

Принадлежности:

4 Болта шестигранных М12 х 40.

4 Гайки шестигранные М12.

8 Шайб.



Технические данные

Конфигурация: двутавровая балка 120 с приваренным держателем.

Материал:

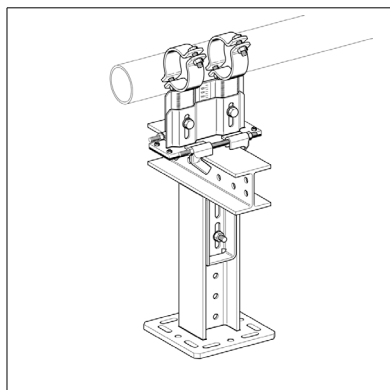
СТА 120 сталь горяче-гальванизированная.

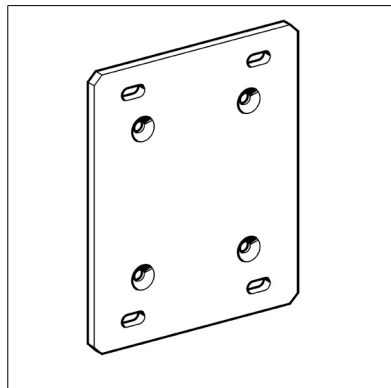
Болты класс 8.8, сталь горяче-гальванизированная.

Гайки класс 8.8, сталь горяче-гальванизированная.

Шайбы сталь горяче-гальванизированная.

Наименование	L [мм]	Вес [кг]	Упаковка/ [шт.]	Артикул №
ТА 120 х 200	200	8.0	1	193112
ТА 120 х 400	400	13.3	1	193129
ТА 120 х 600	600	18.5	1	193136





Соединительная пластина AP

Применение

Применяется для соединения Опорной балки ТКО 120 к металлическим балкам с шириной полки более 120 мм, а также для присоединения к несущим конструкциям при помощи анкеров для тяжелых нагрузок.

Конфигурация

Соединительная пластина AP.

Сборочный комплект AP:

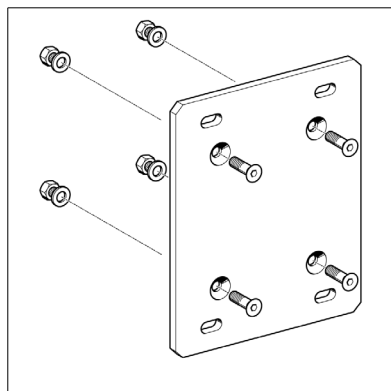
4 Винта с конусообразной шляпкой M12 x 40.

4 Гайки шестигранных M12.

4 Шайбы.

Установка

- 1) Соединение с Опорной балкой ТКО 120 при помощи Винтов с конусообразной шляпкой и Гаек шестигранных.
- 2а) Крепление к несущим бетонным конструкциям при помощи 4 анкеров для тяжелых нагрузок M12 или M16 (для пластин AP 161/200 и выше).
- 2б) Крепление к металлическим балкам при помощи Монтажной клипсы P2 или P3 (для пластин AP 161/200 и выше).



Технические данные

Наименование	Размеры пластины L x B [мм]	Отверстия под болты	Ширина присоединяемой полки от/до [мм]
AP 121/160	310 x 260 x 12	M12	121 - 160
AP 161/200	310 x 310 x 12	M16	161 - 200
AP 201/300	420 x 220 x 12	M16	201 - 300

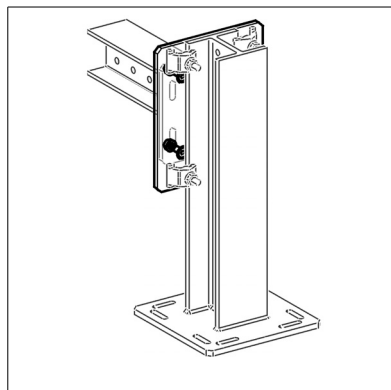
Материал:

Соединительная пластина сталь горяче-гальванизированная.

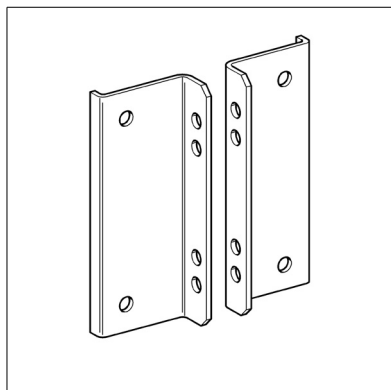
Болты класс 8.8, сталь соответствует DIN 7991, покрытие "Дакромет".

Гайки класс 8.8, сталь горяче-гальванизированная.

Шайбы класс 8.8, сталь горяче-гальванизированная.



Наименование	Вес [кг]	Упаковка/ [шт.]	Артикул №
AP 121/160	7.9	1	183953
AP 161/200	9.3	1	183962
AP 201/300	8.5	1	183980



Соединительные пластины FV 100/120

Применение

Предназначены для крепления Опорной балки ТКО 120 или Опорного соединителя STA 120 к другим Опорным балкам ТКО 120.

Конфигурация

Две идентичных Соединительных пластины.

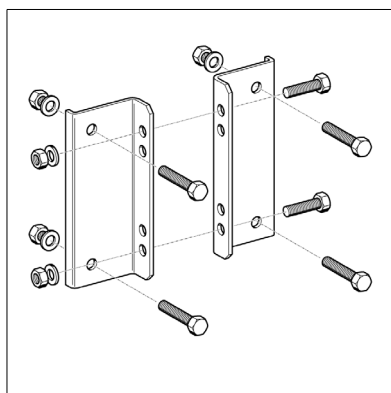
Принадлежности:

2 Болта шестигранных M12 x 35.

4 Болта шестигранных M12 x 45.

6 Гайк шестигранных M12.

6 Шайб.



Установка

Закрепите две Соединительные пластины к Опорной балке ТКО 120 при помощи 2 Болтов M12 x 35. Затем присоедините другую Опорную балку ТКО 120 или Опорный соединитель STA 120 с помощью 4 Болтов M12 x 45.

Технические данные

Материал:

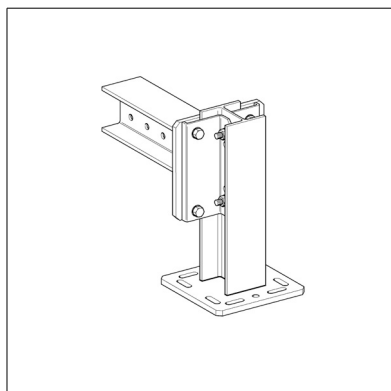
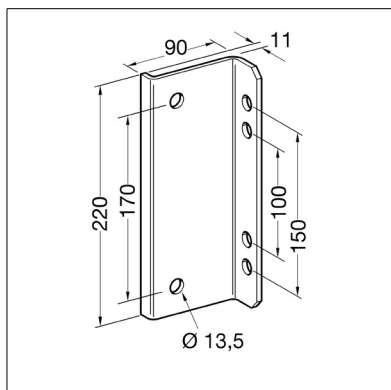
Соединительные пластины сталь горяче-гальванизированная.

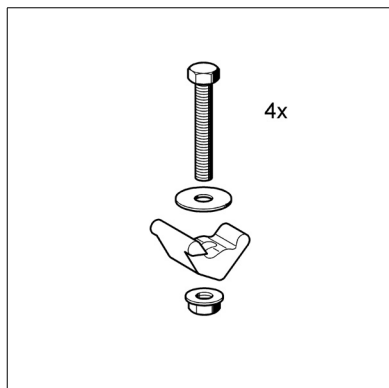
Болты класса 8.8, сталь горяче-гальванизированная.

Гайки класса 8.8, сталь горяче-гальванизированная.

Шайбы сталь горяче-гальванизированная.

Наименование	Вес [кг]	Упаковка/ [шт.]	Артикул №
FV 100/120	2.4	1	187616





Монтажная клипса P

Применение

Применяется для крепления Опорных балок ТКО, Опорных консолей SKO и Опорных соединителей WBD к полкам балок.

Конфигурация

Наименование	Зажим к балке [кол-во]	Болт шестигран. класса пр. 8.8 [кол-во]	Шайба [кол-во]	Гайка шестигран. [кол-во]
Комплект P2	4 x P2	4 x M12 x 80	8 x 12/40	4 x M12
Комплект P3	4 x P3	4 x M16 x 100	8 x 16/125	4 x M16
Комплект P2/2	2 x P2	2 x M12 x 80	4 x 12/40	2 x M12

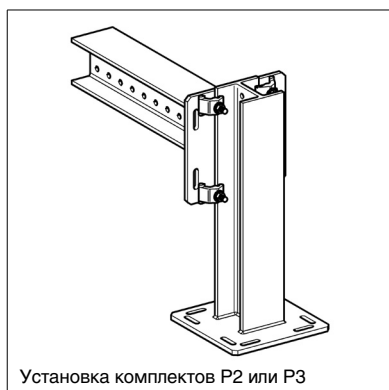
Установка

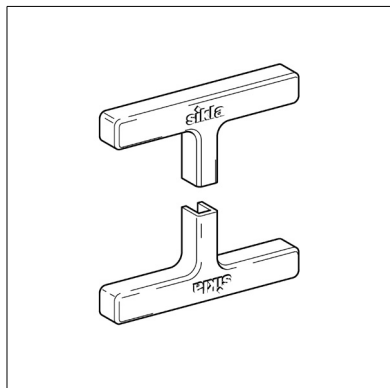
- ▷ Узкие концы зажимов крепятся к несущей балке.
- ▷ Макс. крутящий момент при установке болтов M12: 85 Нм (Компл. P2)
- ▷ Макс. крутящий момент при установке болтов M16: 150 Нм (Компл. P3)
- ▷ Не допускается повторное использование ранее установленных болтов!

Технические данные

Материал: сталь и чугун, горячая гальванизация

Наименование	Вес [кг]	Упаковка/ [комплект]	Артикул №
Комплект P2	1.6	1	168494
Комплект P3	2.1	1	179147
Комплект P2/2	0.8	1	183800





Декоративная крышка ADK 120

Применение

Используется для безопасности и декоративного закрытия торцов двутавровых балок серии Simotec SE 120, Опорных балок, Опорных консолей и других элементов, основанных на балке SE 120.

Установка

Поставляется в комплекте из 2 шт..

Технические данные

Материал: полиэтилен высокого давления (HDPE), желтый
температурный диапазон от -20° до + 80°С

Наименование	Вес [кг]	Упаковка/ [шт.]	Артикул №
ADK 120	0.02	50	173189

