

Соединительные пластины FV 100/120

Применение

Предназначены для крепления Опорной балки ТКО 120 или Опорного соединителя STA 120 к другим Опорным балкам ТКО 120.

Конфигурация

Две идентичных Соединительных пластины.

Принадлежности:

2 Болта шестигранных M12 x 35.

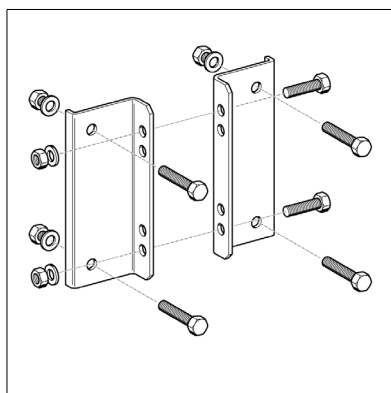
4 Болта шестигранных M12 x 45.

6 Гайк шестигранных M12.

6 Шайб.

Установка

Закрепите две Соединительные пластины к Опорной балке ТКО 120 при помощи 2 Болтов M12 x 35. Затем присоедините другую Опорную балку ТКО 120 или Опорный соединитель STA 120 с помощью 4 Болтов M12 x 45.



Технические данные

Материал:

Соединительные пластины сталь горяче-гальванизированная.

Болты класса 8.8, сталь горяче-гальванизированная.

Гайки класса 8.8, сталь горяче-гальванизированная.

Шайбы сталь горяче-гальванизированная.

Наименование	Вес [кг]	Упаковка/ [шт.]	Артикул №
FV 100/120	2.4	1	187616

