

для DN 80 меньше

Неподвижная опора ХА - НV

Применение

Неподвижная опора с одним хомутом.
Регулируется по высоте с шагом 2.5 мм. При монтаже к металлической балке, рекомендуемая ширина полки балки не менее 80 мм.

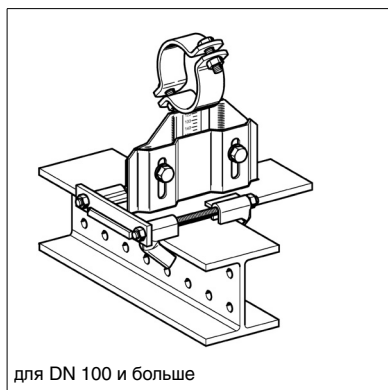
Конфигурация

Верхняя и нижняя части опоры скреплены болтами, которые одновременно являются регулировочными.

Комплектация:

1 комплект Зажимов для трубных опор Тип 2 (с 2 Шпильками M12 x 200 и 4 Гайками M12)

▷ Если ширина полки металлической балки свыше 120 мм, рекомендуется применять более длинные Резьбовые шпильки.



для DN 100 и больше

Установка

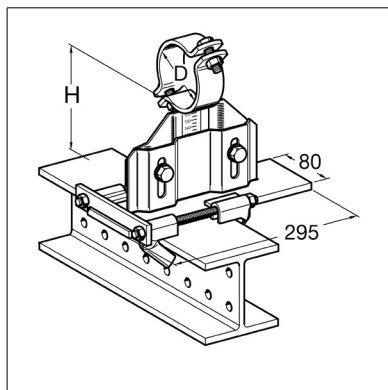
Зажимы для трубных опор с полками от переворачивания устанавливаются только с одной стороны полки металлической балки.

Технические данные

Наименование	Заводская установка Н [мм]	Диапазон регулировки [мм]
ХА - НV 90	90	90 ... 117.5
ХА - НV 150	150	120 ... 167.5
ХА - НV 200	200	170 ... 217.5

Материал:

Металлические части сталь горяче-гальванизированная.
Болты, гайки, шпильки сталь горяче-гальванизированная.
Температурный диапазон от -20 до +300° С.



Наименование	Наружн. диаметр трубы [мм]	Вес [кг]	Упаковка/ [шт.]	Артикул №
XA - HV 90 DN 25	33.7	4.2	1	171427
XA - HV 90 DN 32	42.4	4.3	1	175007
XA - HV 90 DN 40	48.3	4.3	1	175016
XA - HV 90 DN 50	60.3	4.5	1	171436
XA - HV 90 DN 65	76.1	4.7	1	175025
XA - HV 90 DN 80	88.9	4.8	1	171445
XA - HV 90 DN 100	114.3	5.8	1	171454
XA - HV 90 DN 125	139.7	6.2	1	171463
XA - HV 90 DN 150	168.3	7.6	1	171472
XA - HV 150 DN 25	33.7	4.4	1	165321
XA - HV 150 DN 32	42.4	4.5	1	168157
XA - HV 150 DN 40	48.3	4.6	1	165330
XA - HV 150 DN 50	60.3	4.8	1	165349
XA - HV 150 DN 65	76.1	4.9	1	168166
XA - HV 150 DN 80	88.9	4.9	1	165358
XA - HV 150 DN 100	114.3	6.0	1	165367
XA - HV 150 DN 125	139.7	6.2	1	165376
XA - HV 150 DN 150	168.3	6.4	1	165385
XA - HV 200 DN 25	33.7	4.9	1	171596
XA - HV 200 DN 32	42.4	5.0	1	175736
XA - HV 200 DN 40	48.3	5.0	1	174745
XA - HV 200 DN 50	60.3	5.3	1	171605
XA - HV 200 DN 65	76.1	5.4	1	175754
XA - HV 200 DN 80	88.9	5.5	1	171614
XA - HV 200 DN 100	114.3	6.6	1	171623
XA - HV 200 DN 125	139.7	6.8	1	171632
XA - HV 200 DN 150	168.3	7.0	1	171641