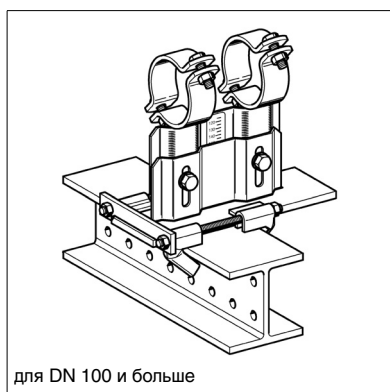
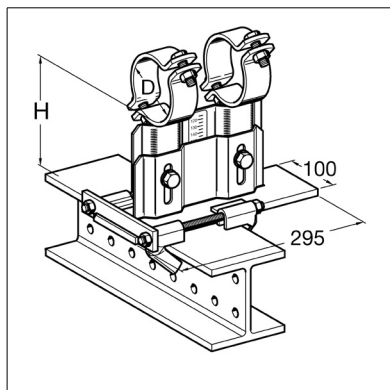


для DN 80 и меньше



для DN 100 и больше



Неподвижная опора ХС - НV

Применение

Неподвижная опора с двумя хомутами.
Регулируется по высоте с шагом 2.5 мм. При монтаже к металлической балке, рекомендуемая ширина полки балки не менее 80 мм.

Конфигурация

Верхняя и нижняя части опоры скреплены болтами, которые одновременно являются регулировочными.

Комплектация:

1 комплект Зажимов для трубных опор Тип 2 (с 2 Шпильками M12 x 200 и 4 Гайками M12)

▷ Если ширина полки металлической балки свыше 120 мм, рекомендуется применять более длинные Резьбовые шпильки.

Установка

Зажимы для трубных опор с полками от переворачивания устанавливаются только с одной стороны полки металлической балки.

Технические данные

Наименование	Заводская установка Н [мм]	Диапазон регулировки [мм]
ХС - НV 90	90	90 ... 117.5
ХС - НV 150	150	120 ... 167.5
ХС - НV 200	200	170 ... 217.5

Материал:

Металлические части	сталь горяче-гальванизированная.
Болты, гайки, шпильки	сталь горяче-гальванизированная.
Температурный диапазон	от -20 до +300° С.

Наименование	Наружн. диаметр трубы [мм]	Вес [кг]	Упаковка/ [шт.]	Артикул №
XС - HV 90 DN 25	33.7	5.6	1	175142
XС - HV 90 DN 32	42.4	5.6	1	175151
XС - HV 90 DN 40	48.3	5.7	1	175160
XС - HV 90 DN 50	60.3	6.3	1	175169
XС - HV 90 DN 65	76.1	6.4	1	175178
XС - HV 90 DN 80	88.9	6.5	1	175187
XС - HV 90 DN 100	114.3	7.6	1	175196
XС - HV 90 DN 125	139.7	7.9	1	175205
XС - HV 90 DN 150	168.3	8.3	1	175214
XС - HV 90 DN 200	219.1	10.4	1	175223
XС - HV 90 DN 250	273.0	11.5	1	175232
XС - HV 90 DN 300	323.9	12.7	1	175241
XС - HV 150 DN 25	33.7	6.0	1	165808
XС - HV 150 DN 32	42.4	6.3	1	168272
XС - HV 150 DN 40	48.3	6.3	1	165817
XС - HV 150 DN 50	60.3	6.8	1	165826
XС - HV 150 DN 65	76.1	7.0	1	168281
XС - HV 150 DN 80	88.9	7.1	1	165835
XС - HV 150 DN 100	114.3	7.7	1	165844
XС - HV 150 DN 125	139.7	8.4	1	165853
XС - HV 150 DN 150	168.3	8.9	1	165862
XС - HV 150 DN 200	219.1	10.9	1	165871
XС - HV 150 DN 250	273.0	11.9	1	165880
XС - HV 150 DN 300	323.9	15.1	1	165899
XС - HV 200 DN 25	33.7	6.4	1	175871
XС - HV 200 DN 32	42.4	6.6	1	175880
XС - HV 200 DN 40	48.3	6.7	1	175889
XС - HV 200 DN 50	60.3	7.2	1	175898
XС - HV 200 DN 65	76.1	7.3	1	175907
XС - HV 200 DN 80	88.9	7.4	1	175916
XС - HV 200 DN 100	114.3	7.8	1	175925
XС - HV 200 DN 125	139.7	8.7	1	175934
XС - HV 200 DN 150	168.3	9.3	1	175943
XС - HV 200 DN 200	219.1	11.4	1	175952
XС - HV 200 DN 250	273.0	12.4	1	175961
XС - HV 200 DN 300	323.9	13.3	1	175970