

Направляющий хомут FR - Н 40

Применение

Применяется как направляющий хомут для крепления трубопроводов к металлическим балкам с шириной полки не менее 80 мм.

Конфигурация

Болт U-образный с полушайбами и гайками. Профиль П-образный, Вставка из полиамида (РА) и Фиксирующий комплект.

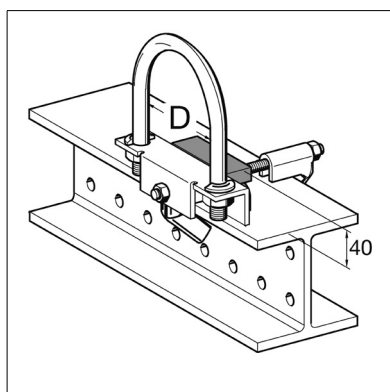
В Фиксирующий комплект входят:

- 2 Зажима без полок
- 1 Резьбовая шпилька мерная М12 х 200
- 3 Гайки М12

► Если ширина полки металлической балки свыше 120 мм, рекомендуется применять более длинные Резьбовые шпильки.

Установка

Продольное скольжение труб обеспечивается Вставкой из РА, которая немного выше Профиля П-образного. Для труб DN 200 две Вставки из РА необходимо предварительно соединить Болтом М12 х 30 (hdg) и Гайкой (hdg).

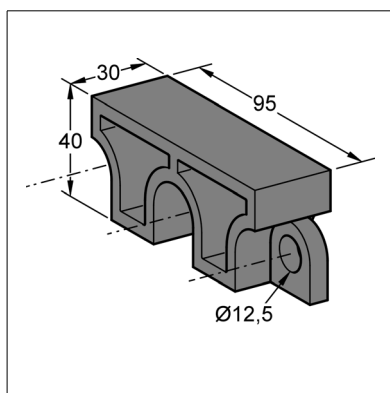


Технические данные

Наименование	Н [мм]	Фиксирующий комплект [шт.]	Вставка РА [шт.]
DN 25 - 150	40	1	1
DN 200	40	2	2
DN 250 - 300	40	2	3

Материал:

Болт U-образный	сталь горяче-гальванизированная.
Металлическая часть:	сталь горяче-гальванизированная.
Резьбовая шпилька, гайки	сталь горяче-гальванизированная.
Вставка РА	полиамид 6.0, 30 % стеклонаполненный, черный.
Температурный диапазон	от -20 до +130° С (со Вставкой РА).



Наименование	Наружный диаметр трубы [мм]	Вес [кг]	Упаковка/ [шт.]	Артикул №
FR - Н 40 DN 25	33.7	1.1	1	164269
FR - Н 40 DN 32	42.4	1.1	1	167891
FR - Н 40 DN 40	48.3	1.1	1	164278
FR - Н 40 DN 50	60.3	1.2	1	164287
FR - Н 40 DN 65	76.1	1.3	1	167907
FR - Н 40 DN 80	88.9	1.4	1	164296
FR - Н 40 DN 100	114.3	1.8	1	164302
FR - Н 40 DN 125	139.7	2.0	1	164311
FR - Н 40 DN 150	168.3	2.2	1	164320
FR - Н 40 DN 200	219.1	4.2	1	164339
FR - Н 40 DN 250	273.0	4.8	1	164348
FR - Н 40 DN 300	323.9	5.4	1	164357