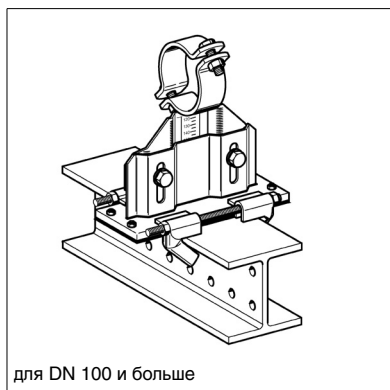
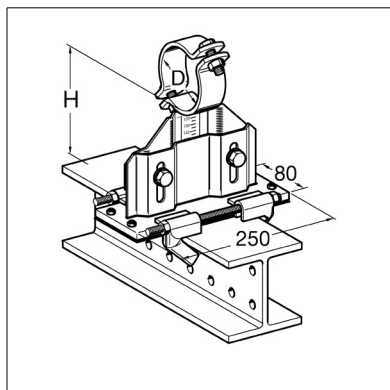


для DN 80 и меньше



для DN 100 и больше



Направляющая опора FA - HV

Применение

Направляющая опора с одним хомутом.
Применяется для крепления трубопроводов. Регулируется по высоте с шагом 2.5 мм. При монтаже к металлической балке, рекомендуемая ширина полки балки не менее 80 мм.

Конфигурация

Верхняя и нижняя части опоры скреплены болтами, которые одновременно являются регулировочными. Пластина скольжения установлена снизу.

Комплектация:

1 комплект Зажимов для трубных опор Тип 1 (с 2 Шпильками M12 x 200 и 4 Гайками M12)

▷ Если ширина полки металлической балки свыше 120 мм, рекомендуется применять более длинные Резьбовые шпильки.

Технические данные

Наименование	Заводская установка H [мм]	Диапазон регулировки [мм]
FA - HV 90	90	90 ... 117.5
FA - HV 150	150	120 ... 167.5
FA - HV 200	200	170 ... 217.5

Материал:

Металлические части сталь горяче-гальванизированная.
Болты, гайки, шпильки сталь горяче-гальванизированная.
Пластина скольжения полиамид 6.0, 15 % стеклонаполненный, черный, прикреплена винтами и гайками (сталь нержавеющей).
Температурный диапазон от -20 до +130° С (с Пластиной скольжения).

Наименование	Наружн. диаметр трубы [мм]	Вес [кг]	Упаковка/ [шт.]	Артикул №
FA - HV 90 DN 25	33.7	3.6	1	171366
FA - HV 90 DN 32	42.4	3.7	1	174764
FA - HV 90 DN 40	48.3	3.7	1	174773
FA - HV 90 DN 50	60.3	4.0	1	171375
FA - HV 90 DN 65	76.1	4.1	1	174782
FA - HV 90 DN 80	88.9	4.2	1	171384
FA - HV 90 DN 100	114.3	5.1	1	171393
FA - HV 90 DN 125	139.7	5.4	1	171409
FA - HV 90 DN 150	168.3	5.5	1	171418
FA - HV 150 DN 25	33.7	3.9	1	165251
FA - HV 150 DN 32	42.4	4.0	1	168139
FA - HV 150 DN 40	48.3	4.0	1	165260
FA - HV 150 DN 50	60.3	4.3	1	165279
FA - HV 150 DN 65	76.1	4.4	1	168148
FA - HV 150 DN 80	88.9	4.4	1	165288
FA - HV 150 DN 100	114.3	5.4	1	165297
FA - HV 150 DN 125	139.7	5.7	1	165303
FA - HV 150 DN 150	168.3	5.8	1	165312
FA - HV 200 DN 25	33.7	4.1	1	171542
FA - HV 200 DN 32	42.4	4.2	1	175493
FA - HV 200 DN 40	48.3	4.2	1	175502
FA - HV 200 DN 50	60.3	4.5	1	171551
FA - HV 200 DN 65	76.1	4.6	1	175511
FA - HV 200 DN 80	88.9	4.7	1	171560
FA - HV 200 DN 100	114.3	5.9	1	171569
FA - HV 200 DN 125	139.7	6.1	1	171578
FA - HV 200 DN 150	168.3	6.3	1	171587