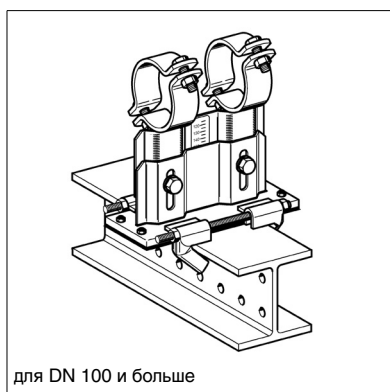
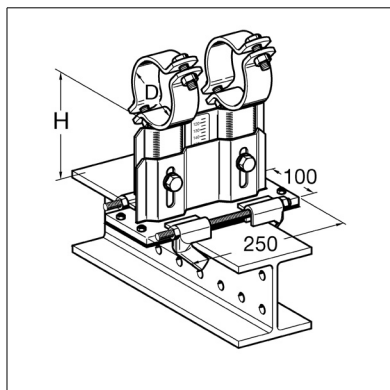


для DN 80 и меньше



для DN 100 и больше



Направляющая опора FC - HV

Применение

Направляющая опора с двумя хомутами.

Применяется для крепления трубопроводов. Регулируется по высоте с шагом 2.5 мм. При монтаже к металлической балке, рекомендуемая ширина полки балки не менее 80 мм.

Конфигурация

Верхняя и нижняя части опоры скреплены болтами, которые одновременно являются регулировочными. Пластина скольжения установлена снизу.

Комплектация:

1 комплект Зажимов для трубных опор Тип 1 (с 2 Шпильками M12 x 200 и 4 Гайками M12)

▷ Если ширина полки металлической балки свыше 120 мм, рекомендуется применять более длинные Резьбовые шпильки.

Технические данные

Наименование	Заводская установка H [мм]	Диапазон регулировки [мм]
FC - HV 90	90	90 ... 117.5
FC - HV 150	150	120 ... 167.5
FC - HV 200	200	170 ... 217.5

Материал:

Металлические части сталь горяче-гальванизированная.

Болты, гайки, шпильки сталь горяче-гальванизированная.

Пластина скольжения полиамид 6.0, 15 % стеклонаполненный, черный, прикреплена винтами и гайками (сталь нержавеющей).

Температурный диапазон от -20 до +130° C (с Пластиной скольжения).

Наименование	Наружн. диаметр трубы [мм]	Вес [кг]	Упаковка/ [шт.]	Артикул №
FC - HV 90 DN 25	33.7	5.2	1	174899
FC - HV 90 DN 32	42.4	5.3	1	174908
FC - HV 90 DN 40	48.3	5.3	1	174917
FC - HV 90 DN 50	60.3	5.9	1	174926
FC - HV 90 DN 65	76.1	6.0	1	174935
FC - HV 90 DN 80	88.9	6.2	1	174944
FC - HV 90 DN 100	114.3	7.1	1	174953
FC - HV 90 DN 125	139.7	7.5	1	174962
FC - HV 90 DN 150	168.3	7.9	1	174971
FC - HV 90 DN 200	219.1	9.5	1	174980
FC - HV 90 DN 250	273.0	11.1	1	174989
FC - HV 90 DN 300	323.9	12.2	1	174998
FC - HV 150 DN 25	33.7	5.8	1	165701
FC - HV 150 DN 32	42.4	5.8	1	168254
FC - HV 150 DN 40	48.3	5.9	1	165710
FC - HV 150 DN 50	60.3	6.5	1	165729
FC - HV 150 DN 65	76.1	6.6	1	168263
FC - HV 150 DN 80	88.9	6.7	1	165738
FC - HV 150 DN 100	114.3	7.0	1	165747
FC - HV 150 DN 125	139.7	7.7	1	165756
FC - HV 150 DN 150	168.3	8.4	1	165765
FC - HV 150 DN 200	219.1	10.5	1	165774
FC - HV 150 DN 250	273.0	11.6	1	165783
FC - HV 150 DN 300	323.9	12.7	1	165792
FC - HV 200 DN 25	33.7	6.2	1	175628
FC - HV 200 DN 32	42.4	6.3	1	175637
FC - HV 200 DN 40	48.3	6.3	1	175646
FC - HV 200 DN 50	60.3	6.9	1	175655
FC - HV 200 DN 65	76.1	7.0	1	175664
FC - HV 200 DN 80	88.9	7.1	1	175673
FC - HV 200 DN 100	114.3	7.5	1	175682
FC - HV 200 DN 125	139.7	8.4	1	175691
FC - HV 200 DN 150	168.3	8.8	1	175700
FC - HV 200 DN 200	219.1	10.9	1	175709
FC - HV 200 DN 250	273.0	12.1	1	175718
FC - HV 200 DN 300	323.9	13.0	1	175727