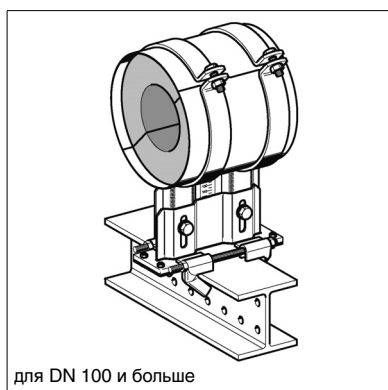
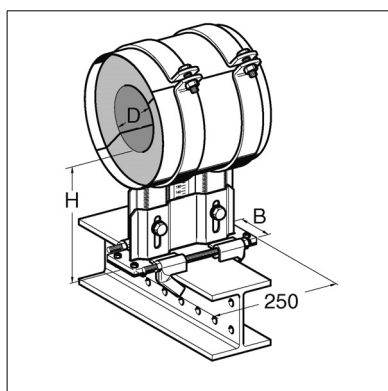


для DN 80 и меньше



для DN 100 и больше



## Направляющая опора для низких температур FK - HV 150

### Применение

Направляющая опора с теплоизоляционной вставкой для низких температур из вспененного полиуретана (PUR).

Регулируется по высоте с шагом 2.5 мм. При монтаже к металлической балке, рекомендуемая ширина полки балки не менее 80 мм.

### Конфигурация

Верхняя и нижняя части опоры скреплены болтами, которые одновременно являются регулировочными. Пластина скольжения установлена снизу.

Поставляется в сборе.

### Комплектация:

1 комплект Зажимов для трубных опор Тип 1 (с 2 Шпильками M12 x 200 и 4 Гайками M12)

► Если ширина полки металлической балки свыше 120 мм, рекомендуется применять более длинные Резьбовые шпильки.

### Технические данные

Наименование	Тип хомута	Заводская установка [мм]	Диапазон регулировки [мм]	В [мм]
DN 25	Один хомут	150	140 ... 167.5	80
DN 32	Один хомут	150	140 ... 167.5	80
DN 40	Один хомут	150	140 ... 167.5	80
DN 50	Один хомут	150	140 ... 167.5	80
DN 65	Один хомут	150	150 ... 177.5	80
DN 80	Один хомут	150	150 ... 177.5	80
DN 100 - 250	Два хомута	150	150 ... 177.5	100
DN 300	Два хомута	150	150 ... 177.5	100

### Материал:

Металлические части  
Болты и гайки  
Пластины скольжения

сталь горяче-гальванизированная.  
сталь горяче-гальванизированная.  
полиамид 6.0, 15 % стеклонаполненный, черный  
прикреплены к Прижимным пластинам винтами и гайками из нержавеющей стали.

Теплоизоляционная вставка: PUR, 200 кг/м<sup>3</sup>

Обжимная пластина алюминий (или сталь, гальванизированная).

Температурный диапазон от -20 до +110° С.

Наименование	Наружн. диаметр трубы [мм]	Вес [кг]	Упаковка/ [шт.]	Артикул №
FK - HV 150 DN 25	33.7	5.0	1	178499
FK - HV 150 DN 32	42.4	5.1	1	178508
FK - HV 150 DN 40	48.3	5.2	1	178517
FK - HV 150 DN 50	60.3	5.4	1	178526
FK - HV 150 DN 65	76.1	5.9	1	178535
FK - HV 150 DN 80	88.9	6.0	1	178544
FK - HV 150 DN 100	114.3	11.4	1	178553
FK - HV 150 DN 125	139.7	12.0	1	178562
FK - HV 150 DN 150	168.3	12.7	1	178571
FK - HV 150 DN 200	219.1	16.0	1	178580
FK - HV 150 DN 250	273.0	19.6	1	178589
FK - HV 150 DN 300	323.9	21.9	1	178598