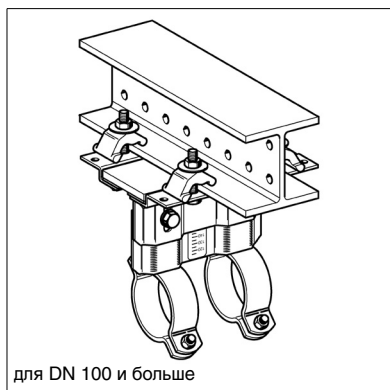
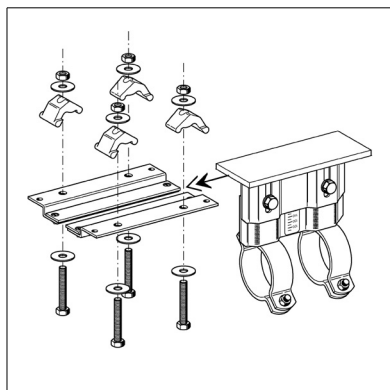


для DN 80 и меньше



для DN 100 и больше



Подвесная направляющая опора FZ - HV

Применение

Подвесная направляющая опора включает в себя все необходимые элементы для непосредственного монтажа к Балкам Simotec серии SE 100 и 120 или к другим металлическим балкам с шириной полки 100 и 120 мм.

Регулируется по высоте с шагом 2.5 мм.

Конфигурация

Верхняя и нижняя части опоры скреплены болтами, которые одновременно являются регулировочными.

Комплектация:

2 Прижимные пластины с установленными на них Пластинами скольжения и Монтажными клипсами в комплектации P2.

Установка

Монтаж прижимных пластин к нижней полке балки осуществляется с зазором 2 мм между Прижимными пластинами и основанием Трубной опоры (см. Раздел "Руководство по монтажу").

Максимальный крутящий момент при установке болтов M12 Монтажной клипсы P2 составляет 85 Нм.

Технические данные

Наименование	Заводская установка Н [мм]	Диапазон регулировки [мм]	Максимальное перемещение [мм]
FZ - HV 90	90	90 ... 117.5	130
FZ - HV 150	150	120 ... 167.5	130
FZ - HV 200	200	170 ... 217.5	130

Материал:

Металлические части
Болты и гайки
Пластины скольжения

сталь горяче-гальванизированная.
сталь горяче-гальванизированная.
полиамид 6.0, 15 % стеклонаполненный, черный
прикреплены к Прижимным пластинам винтами и гайками из нержавеющей стали.

Температурный диапазон от -20 до +130° С (с Пластиной скольжения)

Наименование	Наружн. диаметр трубы [мм]	Вес [кг]	Упаковка/ [шт.]	Артикул №
FZ - HV 90 DN 25	33.7	7.5	1	178661
FZ - HV 90 DN 32	42.4	7.6	1	178670
FZ - HV 90 DN 40	48.3	7.7	1	178679
FZ - HV 90 DN 50	60.3	8.1	1	178688
FZ - HV 90 DN 65	76.1	8.2	1	178697
FZ - HV 90 DN 80	88.9	8.5	1	178706
FZ - HV 90 DN 100	114.3	9.4	1	178715
FZ - HV 90 DN 125	139.7	9.7	1	178724
FZ - HV 90 DN 150	168.3	10.2	1	178733
FZ - HV 90 DN 200	219.1	11.8	1	178742
FZ - HV 90 DN 250	273.0	13.4	1	178751
FZ - HV 90 DN 300	323.9	14.5	1	178760
FZ - HV 150 DN 25	33.7	8.1	1	172145
FZ - HV 150 DN 32	42.4	8.1	1	172154
FZ - HV 150 DN 40	48.3	8.2	1	172163
FZ - HV 150 DN 50	60.3	8.8	1	172172
FZ - HV 150 DN 65	76.1	8.4	1	172181
FZ - HV 150 DN 80	88.9	9.0	1	172190
FZ - HV 150 DN 100	114.3	9.3	1	172199
FZ - HV 150 DN 125	139.7	10.0	1	172208
FZ - HV 150 DN 150	168.3	10.7	1	172217
FZ - HV 150 DN 200	219.1	12.8	1	172226
FZ - HV 150 DN 250	273.0	13.9	1	172235
FZ - HV 150 DN 300	323.9	15.0	1	172244
FZ - HV 200 DN 25	33.7	8.3	1	178769
FZ - HV 200 DN 32	42.4	8.3	1	178778
FZ - HV 200 DN 40	48.3	8.4	1	178787
FZ - HV 200 DN 50	60.3	8.9	1	178796
FZ - HV 200 DN 65	76.1	9.1	1	178805
FZ - HV 200 DN 80	88.9	9.2	1	178814
FZ - HV 200 DN 100	114.3	9.5	1	178823
FZ - HV 200 DN 125	139.7	10.4	1	178832
FZ - HV 200 DN 150	168.3	10.8	1	178841
FZ - HV 200 DN 200	219.1	12.9	1	178850
FZ - HV 200 DN 250	273.0	14.2	1	178859
FZ - HV 200 DN 300	323.9	15.0	1	178868