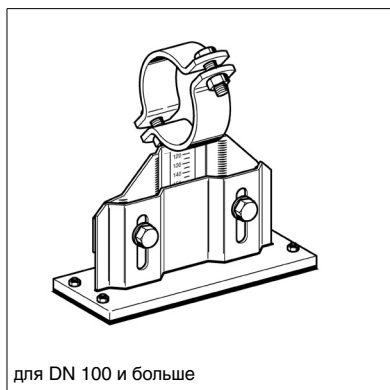
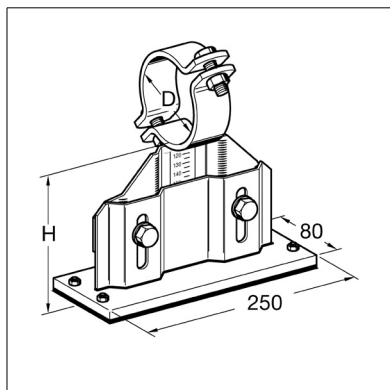


для DN 80 и меньше



для DN 100 и больше



Скользящая опора LA - HV

Применение

Скользящая опора с одним хомутом. Применяется для крепления трубопроводов. Регулируется по высоте с шагом 2.5 мм. Возможен монтаж на любые поверхности. При монтаже к металлической балке рекомендуемая ширина полки балки не менее 80 мм.

Конфигурация

Верхняя и нижняя части опоры скреплены болтами, которые одновременно являются регулировочными. Пластина скольжения установлена снизу.

Технические данные

Наименование	Заводская установка H [мм]	Диапазон регулировки [мм]
LA - HV 90	90	90 ... 117.5
LA - HV 150	150	120 ... 167.5
LA - HV 200	200	170 ... 217.5

Материал:

Металлическая опора сталь горяче-гальванизированная.
 Болты, гайки сталь горяче-гальванизированная.
 Пластина скольжения полиамид 6.0, 15 % стеклонаполненный, черный, прикреплена винтам и гайками (сталь нержавеющей).
 Температурный диапазон от -20 до +130° С (с Пластиной скольжения).

Наименование	Наружн. диаметр трубы [мм]	Вес [кг]	Упаковка/ [шт.]	Артикул №
LA - HV 90 DN 25	33.7	2.3	1	171302
LA - HV 90 DN 32	42.4	2.3	1	174521
LA - HV 90 DN 40	48.3	2.4	1	174530
LA - HV 90 DN 50	60.3	2.7	1	171311
LA - HV 90 DN 65	76.1	2.7	1	174539
LA - HV 90 DN 80	88.9	2.8	1	171320
LA - HV 90 DN 100	114.3	3.8	1	171339
LA - HV 90 DN 125	139.7	4.1	1	171348
LA - HV 90 DN 150	168.3	4.2	1	171357
LA - HV 150 DN 25	33.7	2.6	1	165181
LA - HV 150 DN 32	42.4	2.6	1	168111
LA - HV 150 DN 40	48.3	2.6	1	165190
LA - HV 150 DN 50	60.3	2.9	1	165206
LA - HV 150 DN 65	76.1	3.0	1	168120
LA - HV 150 DN 80	88.9	3.1	1	165215
LA - HV 150 DN 100	114.3	4.0	1	165224
LA - HV 150 DN 125	139.7	4.3	1	165233
LA - HV 150 DN 150	168.3	4.5	1	165242
LA - HV 200 DN 25	33.7	2.8	1	171481
LA - HV 200 DN 32	42.4	2.8	1	175250
LA - HV 200 DN 40	48.3	2.8	1	175259
LA - HV 200 DN 50	60.3	3.1	1	171490
LA - HV 200 DN 65	76.1	3.2	1	175268
LA - HV 200 DN 80	88.9	3.3	1	171506
LA - HV 200 DN 100	114.3	4.5	1	171515
LA - HV 200 DN 125	139.7	4.8	1	171524
LA - HV 200 DN 150	168.3	5.0	1	171533