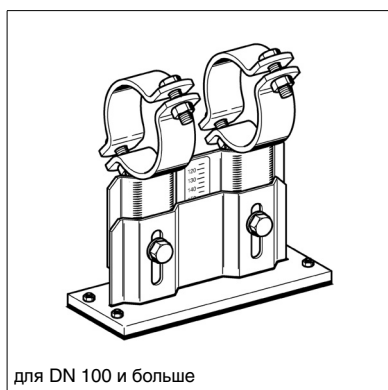
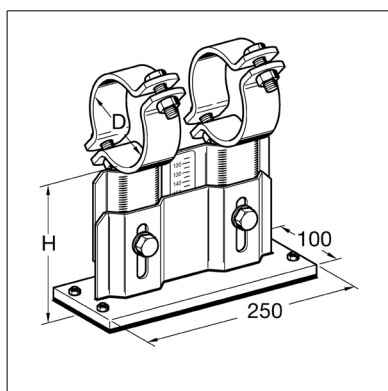


для DN 80 и меньше



для DN 100 и больше



Скользящая опора LC - HV

Применение

Скользящая опора с двумя хомутами. Применяется для крепления трубопроводов. Регулируется по высоте с шагом 2.5 мм. Возможен монтаж на любые поверхности. При монтаже к металлической балке рекомендуемая ширина полки балки не менее 80 мм.

Конфигурация

Верхняя и нижняя части опоры скреплены болтами, которые одновременно являются регулировочными. Пластина скольжения установлена снизу.

Технические данные

Наименование	Заводская установка H [мм]	Диапазон регулировки [мм]
LC - HV 90	90	90 ... 117.5
LC - HV 150	150	120 ... 167.5
LC - HV 200	200	170 ... 217.5

Материал:

Металлические части сталь горяче-гальванизированная.

Болты, гайки сталь горяче-гальванизированная.

Пластина скольжения полиамид 6.0, 15 % стеклонаполненный, черный, прикреплена винтами и гайками (сталь нержавеющая).

Температурный диапазон от -20 до +130° С (с Пластиной скольжения).

Наименование	Наружн. диам. трубы [мм]	Вес [кг]	Упаковка/ [шт.]	Артикул №
LC - HV 90 DN 25	33.7	3.9	1	174656
LC - HV 90 DN 32	42.4	3.9	1	174665
LC - HV 90 DN 40	48.3	4.0	1	174674
LC - HV 90 DN 50	60.3	4.5	1	174683
LC - HV 90 DN 65	76.1	4.6	1	174692
LC - HV 90 DN 80	88.9	4.9	1	174701
LC - HV 90 DN 100	114.3	5.7	1	174710
LC - HV 90 DN 125	139.7	6.1	1	174719
LC - HV 90 DN 150	168.3	6.5	1	174728
LC - HV 90 DN 200	219.1	8.1	1	174737
LC - HV 90 DN 250	273.0	9.8	1	174746
LC - HV 90 DN 300	323.9	10.8	1	174755
LC - HV 150 DN 25	33.7	4.5	1	165604
LC - HV 150 DN 32	42.4	4.5	1	168236
LC - HV 150 DN 40	48.3	4.5	1	165613
LC - HV 150 DN 50	60.3	5.0	1	165622
LC - HV 150 DN 65	76.1	5.1	1	168245
LC - HV 150 DN 80	88.9	5.3	1	165631
LC - HV 150 DN 100	114.3	6.3	1	165640
LC - HV 150 DN 125	139.7	6.4	1	165659
LC - HV 150 DN 150	168.3	7.1	1	165668
LC - HV 150 DN 200	219.1	9.1	1	165677
LC - HV 150 DN 250	273.0	10.3	1	165686
LC - HV 150 DN 300	323.9	11.3	1	165695
LC - HV 200 DN 25	33.7	4.9	1	175385
LC - HV 200 DN 32	42.4	4.9	1	175394
LC - HV 200 DN 40	48.3	4.9	1	175403
LC - HV 200 DN 50	60.3	5.6	1	175412
LC - HV 200 DN 65	76.1	5.7	1	175421
LC - HV 200 DN 80	88.9	5.7	1	175430
LC - HV 200 DN 100	114.3	6.1	1	175439
LC - HV 200 DN 125	139.7	7.0	1	175448
LC - HV 200 DN 150	168.3	7.4	1	175457
LC - HV 200 DN 200	219.1	9.5	1	175466
LC - HV 200 DN 250	273.0	10.8	1	175475
LC - HV 200 DN 300	323.9	11.6	1	175484