

Скользящая опора LD - HV

Применение

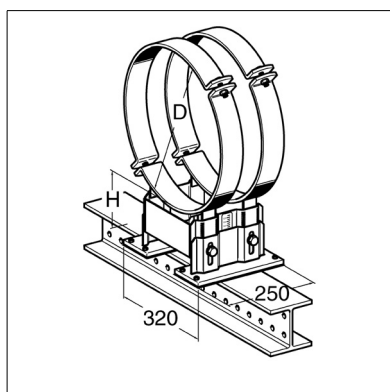
Скользящая опора с двойной базой. Применяется для крепления трубопроводов. Регулируется по высоте с шагом 2.5 мм. Возможен монтаж на любые поверхности. При монтаже к металлической балке, рекомендуемая ширина полки балки не менее 80 мм.

Конфигурация

Верхняя и нижняя части опоры скреплены болтами, которые одновременно являются регулировочными. Пластина скольжения установлена снизу.

Установка

Для нормальной работы Скользящей опоры оба хомута должны быть точно отрегулированы по высоте.



Технические данные

| Наименование | Заводская установка H [мм] | Диапазон регулировки [мм] |
|--------------|----------------------------|---------------------------|
| LD - HV 90 | 90 | 90 ... 117.5 |
| LD - HV 150 | 150 | 120 ... 167.5 |
| LD - HV 200 | 200 | 170 ... 217.5 |

Материал:

Металлические части сталь горяче-гальванизированная.
 Болты, гайки сталь горяче-гальванизированная.
 Пластина скольжения полиамид 6.0, 15 % стеклонаполненный, черный, прикреплена винтами и гайками (сталь нержавеющая).

Температурный диапазон от -20 до +130° С (с Пластиной скольжения).

| Наименование | Наружн. диаметр трубы [мм] | Вес [кг] | Упаковка/ [шт.] | Артикул № |
|--------------------|----------------------------|----------|-----------------|---------------|
| LD - HV 90 DN 350 | 355.6 | 17.5 | 1 | 176870 |
| LD - HV 90 DN 400 | 406.4 | 18.6 | 1 | 176879 |
| LD - HV 90 DN 500 | 508.0 | 26.3 | 1 | 176888 |
| LD - HV 90 DN 600 | 610.0 | 34.0 | 1 | 176897 |
| LD - HV 150 DN 350 | 355.6 | 19.3 | 1 | 168290 |
| LD - HV 150 DN 400 | 406.4 | 20.4 | 1 | 168306 |
| LD - HV 150 DN 500 | 508.0 | 26.4 | 1 | 168315 |
| LD - HV 150 DN 600 | 610.0 | 32.4 | 1 | 168324 |
| LD - HV 200 DN 350 | 355.6 | 21.0 | 1 | 176978 |
| LD - HV 200 DN 400 | 406.4 | 22.3 | 1 | 176987 |
| LD - HV 200 DN 500 | 508.0 | 28.8 | 1 | 176996 |
| LD - HV 200 DN 600 | 610.0 | 35.3 | 1 | 177005 |