

### Скользящая опора LU - Н 40

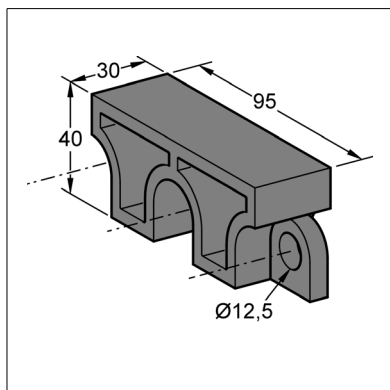
#### Применение

Используется в качестве скользящего основания для труб, устанавливаемых на металлические балки с шириной полки не менее 80 мм. Для труб DN до 150 мм применяется одна Вставка из полиамида (РА). Для труб DN от 200 до 300 мм применяются две Вставки из полиамида (РА), скрепляемые между собой Болтом M12 x 30 и Гайкой M12 (см. Раздел "Руководство по монтажу")

#### Конфигурация

DN от 25 до150: 1 Вставка из полиамида (РА), 2 Зажима без полок, 1 Резьбовая шпилька мерная M12 x 200, 3 Гайки M12  
 DN от 200 до 300: 2 Вставки из полиамида (РА), 4 Зажима без полок, 2 Резьбовые шпильки мерные M12 x 200, 6 Гаек M12

▷ Если ширина полки металлической балки свыше 120 мм, рекомендуется применять более длинные Резьбовые шпильки.



#### Установка

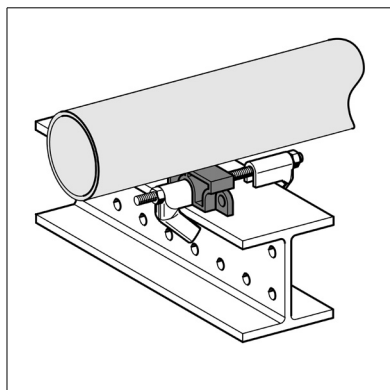
Продольное скольжение труб обеспечивается Вставкой из полиамида (РА), высотой 40 мм. Поперечные смещения труб должны обеспечиваться другими Скользящими элементами.

#### Технические данные

Диаметр трубы	Н [мм]	Фиксирующий комплект [шт.]	Вставка РА [шт.]
DN 25 - 150	40	1	1
DN 200 - 300	40	2	2

#### Материал:

Зажимы для труб	сталь горяче-гальванизированная.
Резьбовая шпилька, гайки	сталь горяче-гальванизированная.
Вставка РА	полиамид 6.0, 30 % стеклонаполненный, черный.
Температурный диапазон	от -20 до +130° С (со вставкой РА)



Наименование	Для труб наружным диаметром от... до [мм]	Вес [кг]	Упаковка/ [шт.]	Артикул №
LU - Н 40 DN 25 - 150	33.7 - 168.3	0.7	1	<b>164241</b>
LU - Н 40 DN 200 - 300	219.1 - 323.9	1.4	1	<b>164250</b>