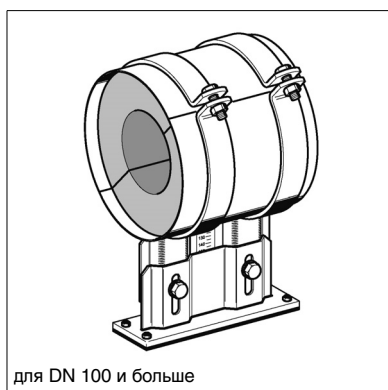
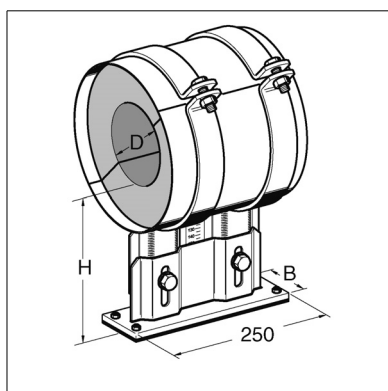


для DN 80 и меньше



для DN 100 и больше



Скользящая опора для низких температур LK - HV 150

Применение

Скользящая опора с теплоизоляционной вставкой для низких температур из вспененного полиуретана (PUR).

Регулируется по высоте с шагом 2.5 мм. При монтаже к металлической балке, рекомендуемая ширина полки балки не менее 80 мм.

Конфигурация

Верхняя и нижняя части опоры скреплены болтами, которые одновременно являются регулировочными. Пластина скольжения установлена снизу. Поставляется в сборе.

Технические данные

Наименование	Тип хомута	Заводская установка [мм]	Диапазон регулировки [мм]	В [мм]
DN 25 - 50	Один хомут	150	140 ... 167.5	80
DN 65 - 80	Один хомут	150	150 ... 177.5	80
DN 100 - 300	Два хомута	150	150 ... 177.5	100

Материал:

Металлические части
Болты и гайки
Пластины скольжения

сталь горяче-гальванизированная.
сталь горяче-гальванизированная.
полиамид 6.0, 15 % стеклонаполненный, черный
прикреплены к Прижимным пластинам винтами
и гайками из нержавеющей стали.

Теплоизоляционная вставка: PUR, 200 кг/м³

Обжимная пластина алюминий (или сталь, гальванизированная).

Температурный диапазон от -20 до +110° С.

Наименование	Наружн. диаметр трубы [мм]	Вес [кг]	Упаковка/ [шт.]	Артикул №
LK - HV 150 DN 25	33.7	3.6	1	178391
LK - HV 150 DN 32	42.4	3.7	1	178400
LK - HV 150 DN 40	48.3	3.7	1	178409
LK - HV 150 DN 50	60.3	3.9	1	178418
LK - HV 150 DN 65	76.1	4.3	1	178427
LK - HV 150 DN 80	88.9	4.5	1	178436
LK - HV 150 DN 100	114.3	10.1	1	178445
LK - HV 150 DN 125	139.7	10.7	1	178454
LK - HV 150 DN 150	168.3	11.4	1	178463
LK - HV 150 DN 200	219.1	14.7	1	178472
LK - HV 150 DN 250	273.0	18.3	1	178481
LK - HV 150 DN 300	323.9	20.6	1	178490